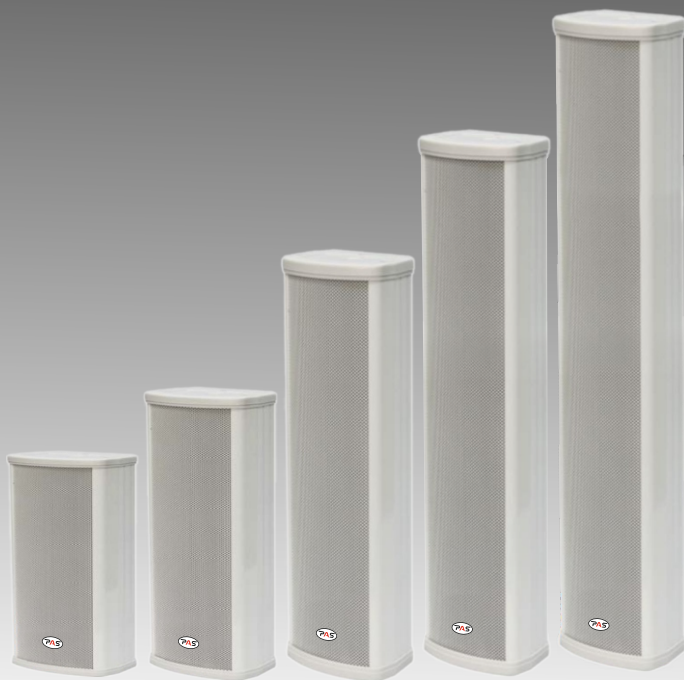




# PA SYSTEM

Звуковые колонны для систем музыкальной трансляции и аварийного оповещения



## Всепогодные звуковые колонны СЕРИЯ PILLAR

PILLAR 20/30/40/50/60



<https://muzcentre.ru/>

# ЗВУКОВЫЕ КОЛОННЫ

для систем трансляции и аварийного оповещения

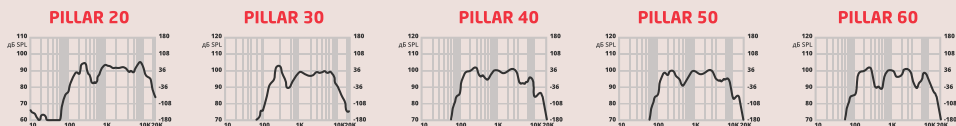
## ВНИМАНИЕ ВАЖНО!

Перед подключением и использованием акустической системы (АС), пожалуйста, прочтите внимательно эту инструкцию и обращайтесь к ней в своей дальнейшей работе. Компания PASystem не несет ответственности за работу АС в случае ее неправильной установки или использования.

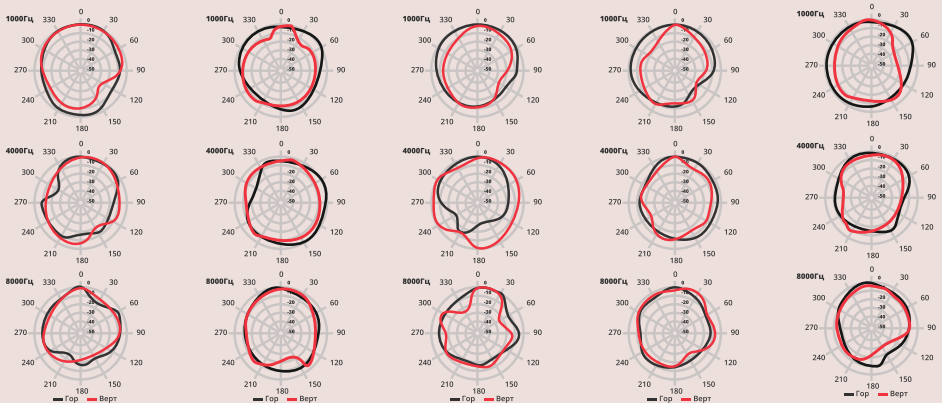
## ОПИСАНИЕ И ПАРАМЕТРЫ

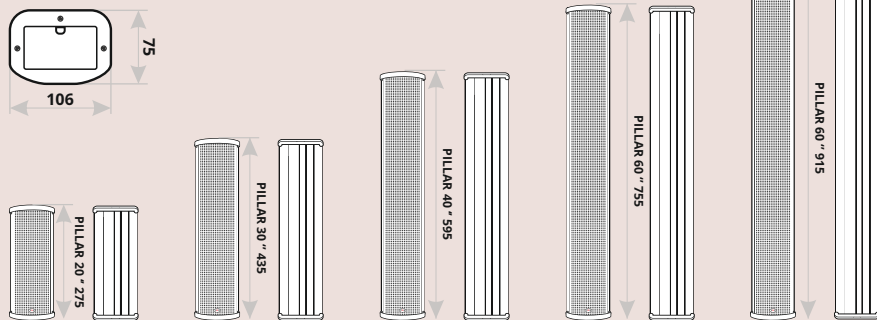
Серия PILLAR – это линейка настенных всепогодных звуковых колонн, в которой высокие динамические и частотные характеристики сочетаются с легким и прочным алюминиевым корпусом, который устраняет резонансы в области НЧ. Звуковые колонны имеют высокий класс защиты (IP-65), что позволяет использовать их на открытых площадках, спортивных сооружениях, в парках, а также для озвучивания объектов предприятий и т.д. Варьируя количеством и углом наклона колонн, можно получить различные величины вертикальной и горизонтальной диаграммы направленности, что позволяет применять их для различного назначения, например, для выравнивания звукового поля в определенных точках озвучиваемого помещения, позволяя адаптировать колонны к помещениям различной конфигурации, управлять спектром излучения и минимизировать паразитные обратные связи. Для увеличения мощности можно использовать несколько звуковых колонн, которые подключаются к тому же выходу усилителя или коммутатора (селектора) параллельно. Мощность усилителя при этом должна превосходить суммарную мощность всех подключенных к нему громкоговорителей.

### Частотная характеристика



### Горизонтальная/ вертикальная диаграммы направленности





## Технические характеристики

## PILLAR 20 PILLAR 30 PILLAR 40 PILLAR 50 PILLAR 60

Режим подключения Вт	10/20	15/30	20/40	25/50	30/60
Режим подключения В	100				
Чувствительность дБ. 1Вт/1м/1Гц	90	92	93	94	95
Угол раскрыва	1/4/8 кГц - 180°/90°/80°				
Частотный диапазон Гц.	80 - 16 000				
Размер динамика in	3"x2	3"x3	3"x4	3"x5	3"x6
Материал	Корпус – алюминий				
Исполнение	Внутреннее/Уличное				
Класс защиты	IP65				
Рабочая температура	-40°C...+60°C				
Габаритные размеры (Ш*В*Г*), мм	107*275*73	107*435*73	107*595*73	107*755*73	107*915*73
Вес, кг	1,3	2	2,8	3,5	4,4
Цвет	Белый				
Страна разработчик	РОССИЯ				
Страна производитель	КНР				

\*Технические характеристики и дизайн устройства могут меняться без предварительного уведомления

## МЕРЫ ПРЕДОСТОРОЖНОСТИ

**1** Перед включением оборудования, которое используется в составе звукового комплекта (усилители мощности, микшерные пульта, источники сигнала и пр.), убедитесь в правильности подключения и соответствии сетевого напряжения.

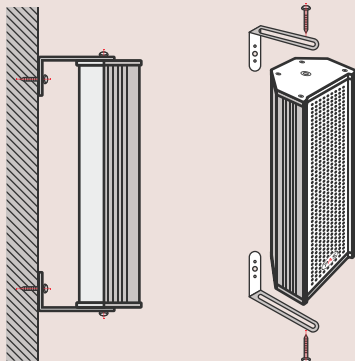
**2** Во избежание удара электрическим током никогда не разбирайте и не открывайте корпуса приборов, внутри нет никаких необходимых пользователю регуляторов или переключателей.

**3** Не подключайте АС к неизвестному вам оборудованию, и не используйте с неизвестными аксессуарами.



## УСТАНОВКА

Установка производится вертикально с помощью кронштейнов, входящих в комплект поставки каждой настенной всепогодной звуковой колонны серии PILLAR.



## ВЫБОР КОММУТАЦИОННЫХ КАБЕЛЕЙ

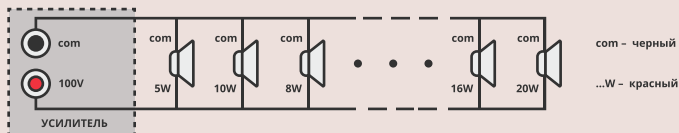
АС должны быть подключены соответствующим по сечению кабелем. Тонкий кабель может стать причиной перегрева кабеля и большой потери мощности и качества звучания. Более полную информацию по расчёту сечения кабеля можно получить у продавца.

## ПОДКЛЮЧЕНИЕ

АС серии PILLAR могут использоваться только в составе 100V трансляционной линии. С тыльной стороны АС расположен коммутационный кабель. Будьте предельно внимательны при подключении. Соблюдайте полярность.

**Помните, что суммарная мощность громкоговорителей не должна превышать мощности усилителя. Громкоговорители подключаются параллельно (для 100-вольтовых линий).**

Параллельное соединение (в 100V режиме динамики соединяются только так)



## ГАРАНТИЯ

При условии соблюдения правил установки, подключения и эксплуатации, описанных в данной инструкции, предоставляется гарантийный срок 1 год на электрическую часть (на динамики гарантия не распространяется). Информацию о ближайшем сервисном центре вы можете получить, обратившись к региональному дилеру, у которого было куплено данное оборудование.